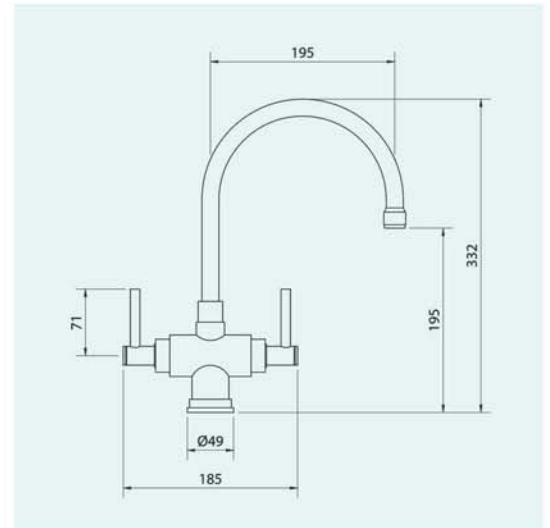



Mélangeur monotrou d'évier - Bec mobile

Série TECHN'EAU

TE 23035

Têtes céramique G1/2 - 1/4 de tour.
Bec canne mobile.
Aérateur anticalcaire femelle M22x100.
Alimentation par 2 flexibles inox MF M8x100 - G3/8.



	Chromé (CK)
	Chromé et doré (CKD)
	Nickel satiné chromé (NSC)
	Nickel satiné chromé et doré (NSCD)
	
