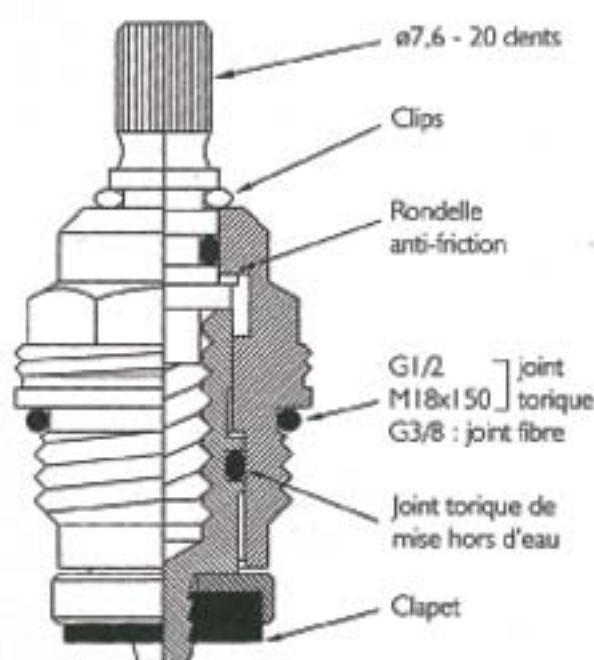


## Fiche Technique

### Les mélangeurs de la gamme rénovation Robilux

Tous les mélangeurs de la gamme rénovation Robilux sont équipés de notre nouvelle tête sanitaire hors d'eau en G3/8, G1/2 ou M18x150 selon l'appareil.

Les robinetteries à têtes G1/2 peuvent être également équipés d'origine de têtes à disques céramique en 1/4 ou 3/4 de tour.

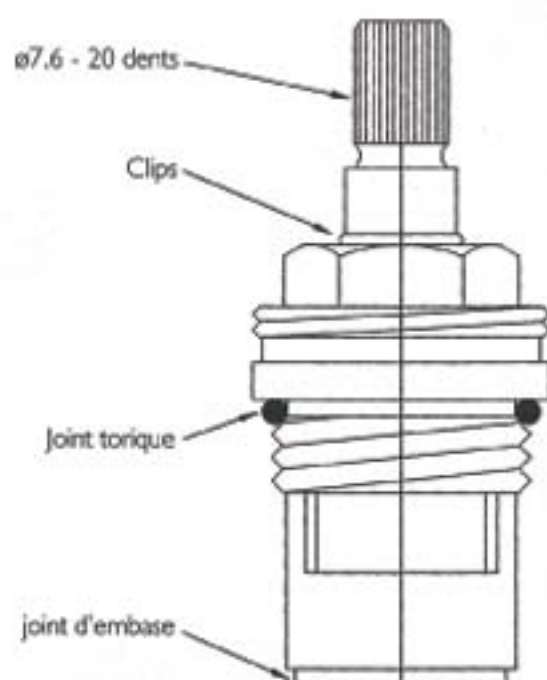


#### CARACTERISTIQUES:

Protection du mécanisme contre le calcaire et les impuretés par joint torique.

Fonctionnement du mécanisme dans une graisse qualité alimentaire mise en place lors de la fabrication.

Guidage de la tige par joint torique et rondelle anti-friction assurant une grande douceur de manoeuvre.



#### CARACTERISTIQUES:

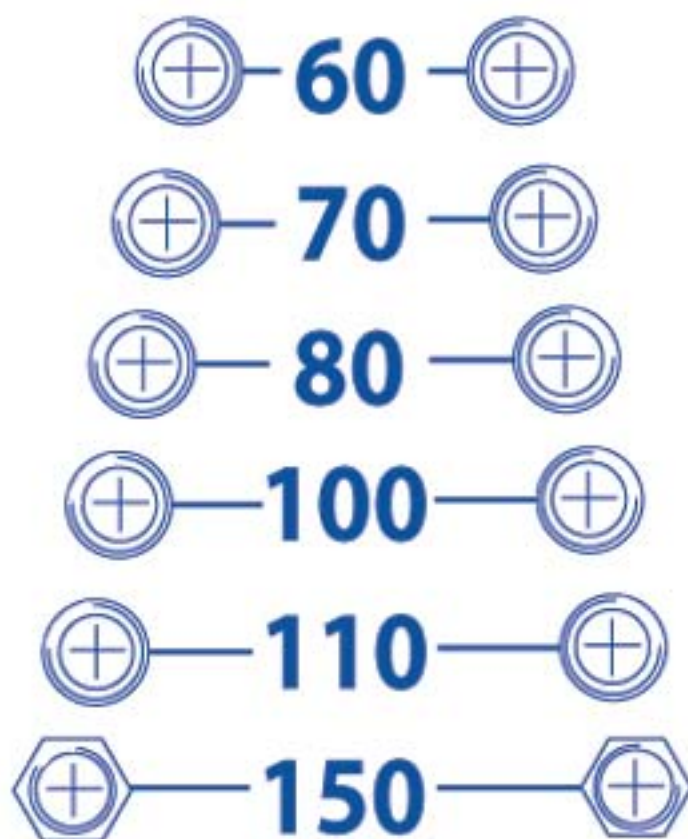
Mécanisme d'ouverture / fermeture à 2 disques céramique dont un seul est mobile (supérieur).

Disques céramique insensibles au calcaire et à la corrosion.

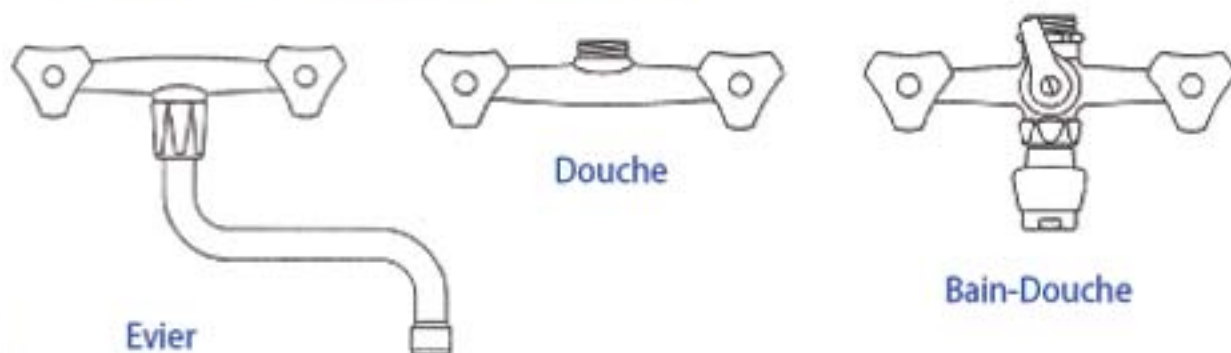
## Fiche Technique

### Les mélangeurs de la gamme rénovation Robilux

Les mélangeurs muraux de la gamme rénovation Robilux sont disponibles dans 5 entraxes différents (60, 70, 80, 100 et 110) en alimentation mâle G1/2 et l'entraxe 150 en alimentation femelles G3/4 permettant de répondre à la plupart des problèmes de pose rencontrés dans les installations anciennes.

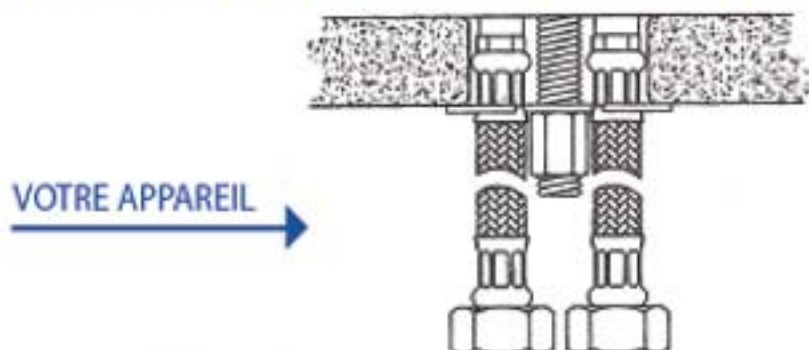


Les mélangeurs muraux de la gamme rénovation Robilux sont disponibles dans 3 modèles différents: évier, douche et bain-douche.

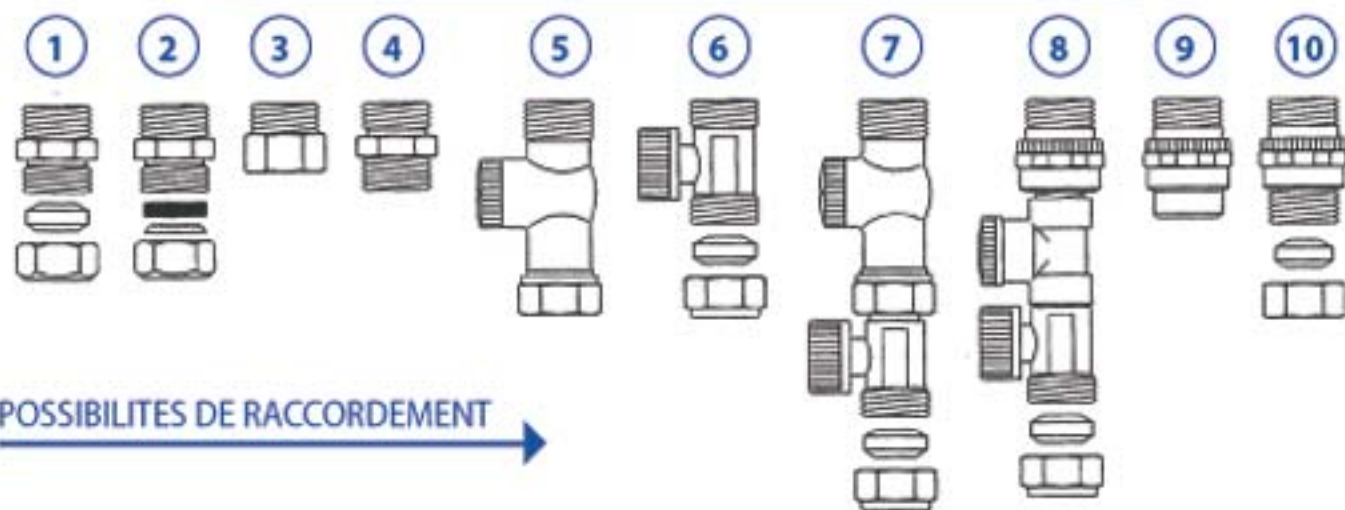


## Fiche Technique

### Raccordement des robinetterie monotrou alimentées par flexibles

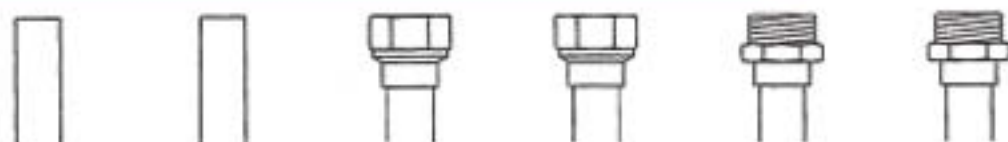


Pour les appareils équipés de têtes céramique, il est recommandé d'utiliser une des solutions 5, 7 ou 8.



POSSIBILITES DE RACCORDEMENT

VOTRE RESEAU



	Ø12	Ø14	F G3/8	F G1/2	M G3/8	M G1/2	
VOTRE APPAREIL							
	F G3/8	412 12 12	412 12 14	-	-	-	-
		-	-	-	-	167 12	169 15 12
		-	-	189 12	190 15 12	4966 12	-
		4964 12 12	4964 12 14	4964 12 12*	4964 12 14*	-	-
		K4965 12 12	K4965 12 14	K4965 12 12*	K4965 12 14*	-	-
		4962 12 12	4962 12 14	4962 12 12*	4962 12 14*	-	-
		-	-	-	-	4266 12	-
		4267 12 12	4267 12 14	4267 12 12*	4267 12 14*	-	-
		F G1/2	412 15 12	412 15 14	-	-	-
412G 15 12			412G 15 14	-	-	168 15 12	167 15
-	-		190 15 12	189 15	-	4966 15	
4964 15 12	4964 15 14		4964 15 12*	4964 15 14*	-	-	
K4965 15 12	K4965 15 14		K4965 15 12*	K4965 15 14*	-	-	
4962 15 12	4962 15 14		4962 15 12*	4962 15 14*	-	-	
-	-		-	-	-	4266 15	
4267 15 12	4267 15 14		4267 15 12*	4267 15 14*	-	-	

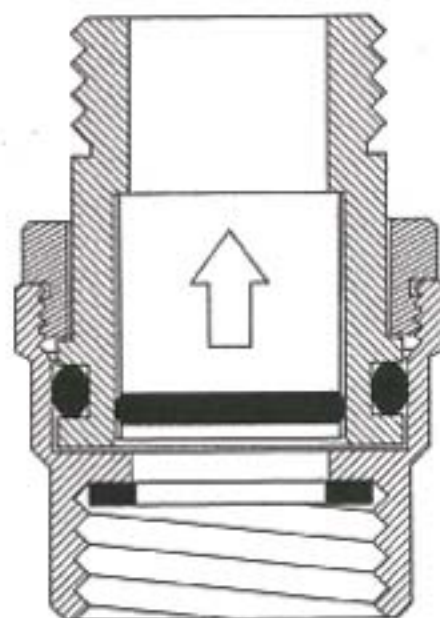
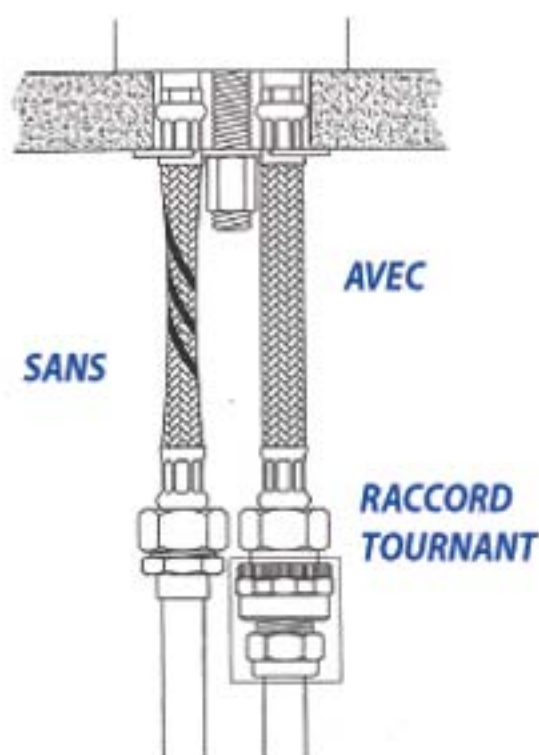
\* = ne pas utiliser l'olive et l'écrou

## Fiche Technique

### Utilisation du raccord tournant

Si toutes les précautions de montage ne sont pas respectées lors de l'installation d'un flexible, il peut se produire un vrillage excessif du tuyau. La mise en pression aura tendance à ramener le flexible en ligne ce qui peut entraîner un desserrage puis une fuite au niveau de l'écrou.

Pour éviter toutes ces contraintes de torsion, nous vous conseillons d'intercaler un raccord tournant entre le flexible et l'installation rigide.



#### CARACTERISTIQUES:

Clapet anti retour "NF" incorporé.  
Etanchéité en rotation par joint torique.

Méplats en sortie pour montage avec clé plate de 18 mm.

Six modèles disponibles.

## Fiche Technique

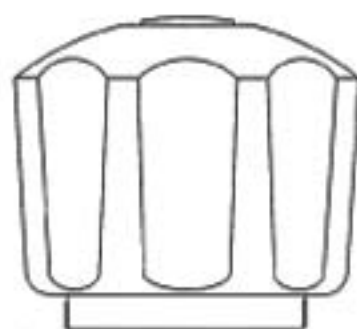
### Le croisillon universel

Avec son assortiment de 8 inserts et sa jupe coulissante permettant de cacher des têtes de différentes hauteur, le croisillon universel se monte sur la majorité des robinetteries rencontrées en rénovation.

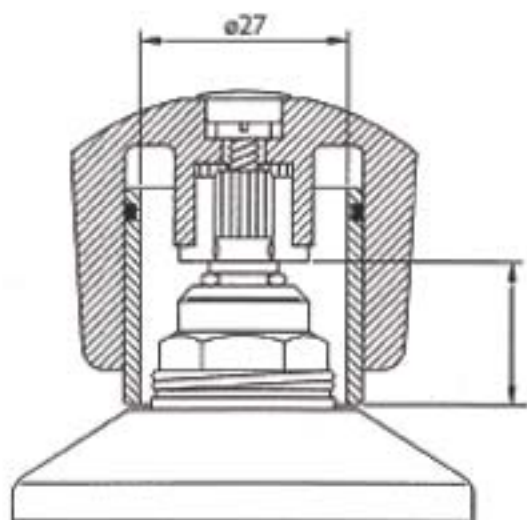
4 finitions disponibles: chromé, fumé, blanc, cristal.

Livré avec:

- 1 insert à carré de 6 (jaune)
- 1 insert à carré de 7 (bleu)
- 1 insert 10 dents (rose - jacob delafon)
- 1 insert 12 dents Ø7,5 (marron - porcher)
- 1 insert 12 dents Ø9,3 (noir - porcher)
- 1 insert 14 dents (gris - robilux)
- 1 insert 18 dents (rouge - pangaud et I.S.)
- 1 insert 20 dents (blanc - grohé)
- 1 vis M4 x 70
- 1 vis M5 x 70
- 1 vis M5 x 90
- 1 pastille rouge
- 1 pastille bleue



Jupe coulissante



Hauteur sous insert  
14 à 35 mm

